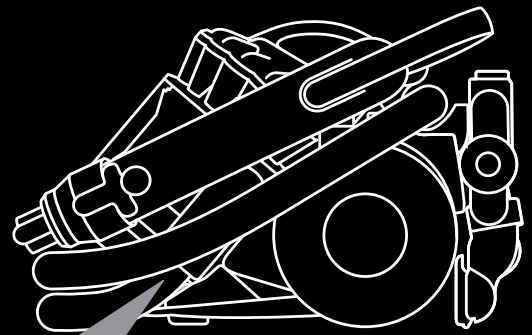


取扱説明書

使用上の重要な情報が書かれています。ご使用前に必ずよく読み、保管してください。
製品や使用に関するご相談やお問い合わせは、
〈話そうダイソンお客様相談室 (0120-295-731)〉に直接ご連絡下さい。

dyson



DC22 DDM Turbinehead 内容品



DC22 DDM Turbinehead
およびホース

+



伸縮式パイプ

+

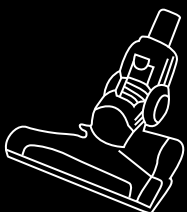


コンビネーションノズル/
ミニT字型ノズル

+



ノズルホルスター



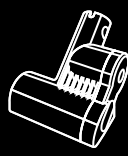
クリーンエアタービン

+



フトンツール

+



マイクロタービンヘッド

+



ソフトブラシツール

+



フレキシブル隙間ノズル

ダイソンデジタルモーターによる本体ランプのカラーが掃除機の状態を知らせています



掃除機が正常に動いています



掃除機に何かか詰まっている恐れがあります。本体が加熱し、自発的にモーターが停止することがあります。電源をオフにし、プラグをはずします。本体が冷えた後、「異物の取り除き方」を参考にして、異物を取り除きます。

お使いになる人や他の人への危害、財産への損害を未然に防ぐために

掃除機を使用する前に説明書をよくお読みください。

電気製品を使用する場合は、以下の警告および基本的な注意事項を必ず守ってください。

安全上の警告・注意

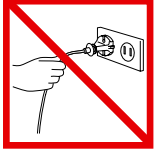
火災、感電または怪我を防止するために以下を必ず守ってください。

- 1 電源プラグをコンセントに差し込んだままにしないでください。使用しない場合やお手入れの前、ホースやツールの着脱時は必ずコンセントから電源コードを外してください。
- 2 屋外または濡れた表面上で使用したり、水などの液体を吸い込まないようにしてください。感電または怪我のもとになります。
- 3 掃除機を運んでいる間は、サイクロンの取り外しボタンを押さないでください。サイクロンが外れて本体が落下し、怪我をすおそれがあります。また、持ち上げる前に、サイクロンが本体にしっかり固定されていることを確認してください。本体を揺すらないでください。
- 4 子供のいるところで使用する場合は、十分注意してください。子供のいる環境、子供の近くに製品を放置することは止めてください。掃除機が動いている時も動いていない時も、子供に掃除機を触らせることは止めてください。特に吸い込み口部分は高速回転のブラシもついていることから、けがの恐れがあります。
- 5 本製品を正しく使用できない恐れのある人（幼児、子供含む）が単独で使うことは絶対にお止めください。ご使用の際には安全に使用できる環境かつ監督のもとで使用するようにしてください。
- 6 子供に玩具として使用させないでください。異物を取り除くことを含む製品のメンテナンス作業を子供にさせることは絶対に止めてください。
- 7 取扱説明書の指示どおりに使用してください。付属品、備品、交換部品はダイソンが指定するものを使用してください。
- 8 本体底面の製品ラベルに記載されている電源と同じ電源を必ず使用してください。掃除機の電源は定格どおりでなければなりません。
- 9 掃除機がうまく機能しない場合、または落としたり、破損したり、屋外に放置したり、液体に浸かった場合は、<話そうダイソンお客様相談室>にご連絡ください。
- 10 電源コードや電源プラグが破損した状態で掃除機を使用しないでください。使用中に破損を見つけた時は、直ちに掃除機をオフにし、電源プラグをコンセントから抜いてください。電源コードや電源プラグの破損については、感電またはけがの恐れがあるため、必ず<話そうダイソンお客様相談室>にご連絡いただき、ダイソン株式会社で修理交換しなければいけません。
- 11 電源コードを引っ張らないでください。必ず電源プラグを持って抜いてください。電源コードを引っかけたり、別の用途で使用しないでください。電源コードをドアに挟む、鋭い縁や角にそって電源コードを引っ張るなどダメージを与えることは止めてください。加熱した表面や熱源、火気に電源コードを近づけないでください。
- 12 濡れた手で差し込み部分または器具をさわらないでください。
- 13 サイクロン・クリアビン、フィルターを所定の位置に取り付けてから掃除機を使用してください。
- 14 掃除機の開口部に物を挿入しないでください。開口部を塞いで掃除機を使用しないでください。気流を妨害するようなゴミ、糸くず、髪の毛などは取り除いてください。
- 15 部品に不具合があったり、なくなっている場合、破損している場合は掃除機を使用せず、<話そうダイソンお客様相談室>にご連絡ください。
- 16 髪の毛、衣類、指などが掃除機の開口部や回転ブラシなどの可動部品に近づかないように十分注意してください。けがのおそれがあります。
- 17 鋭い縁や角のある固い物体、小型の玩具、ピン、ペーパークリップなどは掃除機を傷付ける場合がありますので、吸い込まないように注意してください。
- 18 延長コードを使用しての本製品の使用はお薦めしません。
- 19 本体が加熱すると、モーターが自発的に停止することがあります。電源プラグを抜き、本体が冷えるのを待った後、異物を取り除いてください。
- 20 掃除機は屋内に保管してください。ご使用後は、足を引っかかないように、電源コードを安全に巻き戻して保管してください。

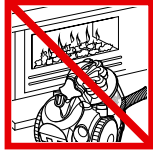
この取扱説明書を大切に保管してください。

この製品は家庭用です。

- 21 電源プラグをコンセントから抜く前に、必ずすべての電源を切ってください。
- 22 階段を掃除する場合は特に注意が必要です。掃除機は階段の下に置いて作業してください。掃除機は床の上に置いてください。椅子、テーブルなどの上には置かないでください。
- 23 タバコ、マッチ、熱い灰など、火のついているものや煙の出ているものは吸い込まないでください。
- 24 ガソリンなどの引火性または可燃性の液体を吸い込んだり、そのような液体の近くで掃除機をかけないでください。
- 25 この説明書で指示された以外、または<話そうダイソンお客様相談室>の指示による以外の方法で、修理整備は行わないでください。



電源コードを引っ張らないでください。必ず電源プラグを持ってください。



火気に近づけないでください。(収納時含む)



熱源に近づけないでください。(収納時含む)



電源コードを吸い込まないでください。



水などの液体を吸い取らないでください。風呂場などでの使用もおやめください。



灰やトナーなどを含め火の気のあるものを吸い取らないでください。



階段で自分より段上に置いて使用しないでください。



掃除機の作動中は、吸い込み口に手や足を近づけないでください。

DC22の使用方法

注意

- お使いのコンセントの電圧が製品仕様に記載されている電圧（本体底面の製品ラベルに記載）と適合していることをご確認ください。適合していない状態で使用時の事故やその他支障に対する責任は負いかねます。
- この製品は家庭用です。家庭用としての用途以外でご使用の場合の支障に対する責任は負いかねます。
- DC22のフィルターは、約7年はクリーニングが不要ですが、ご使用頻度・環境により、それ以前にクリーニングが必要になることもあります。フィルターは「異物の取り除き方」内の説明に沿い、ご自宅でクリーニングし、繰り返しご使用いただけます。詳細・ご不明な点は<話そうダイソンお客様相談室>にご連絡ください。
- 石こうの粉じんまたは小麦粉などの細かい粉じんを吸い込む場合は、ごく少量ずつ吸引するようにご注意ください。大量に吸い込むと強い静電気が発生することがあります。
- また、故障の原因となりうる除湿剤、多量の粉体、ホースに詰まりやすいもの、水や液体、湿ったゴミ、ガラス、針、ペットの排泄物が付着したものは吸わせないでください。
- 掃除機を運んでいる間は、サイクロンの取り外しボタンを押さないでください。サイクロンが外れて本体が落下し、怪我をするおそれがあります。また、持ち上げる前に、サイクロンが本体にしっかり固定されていることを確認してください。
- 掃除機を運びながら揺ると、外れて怪我をする場合があります。
- 掃除機をかける際の回転ブラシの使用に関して、フローリング、敷物、カーペット等のメーカーに仕様を問い合わせるなどして、回転ブラシの使用が適しているか確認し、メーカーの指示に従ってください。カーペットによっては掃除機をかけるときに回転ブラシバーを使用すると毛羽立つこともあります。そのような場合は回転ブラシオフでご使用されることをお勧めします。
- カーペットのタイプによっては、フロアツールとカーペットの摩擦により、クリアビンや伸縮式パイプにわずかな静電気が発生する場合がありますが、これは電源部分からの電気ではありません。このような影響を最小化するため、掃除中、掃除直後にクリアビンに触ったり、クリアビン内にホコリ以外の異物をいれるなどすることはおやめください。
- クリアビンに溜まったホコリは、ある程度溜まると回転しなくなりますが、性能には支障はありません。
- 掃除機を屋外または湿った表面上で使用しないでください。
- 掃除機を車庫や玄関のような屋外に近いところで使用する場合、ダイソン社の付属品やアクセサリーを吸い込み口としてご使用ください。使用後は、掃除機の裏面と車輪や吸い込み口などを乾いた布で拭いて、家の中の床を傷付けないように、砂、塵、小石を落としてください。
- 見開きの図を参考にして、以下に沿ってご使用ください。

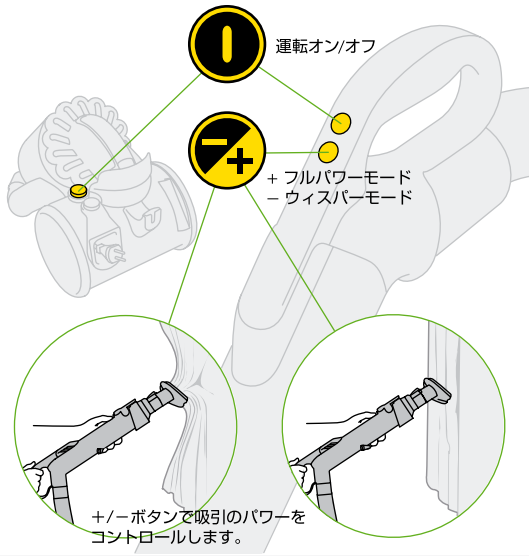
A 掃除機の組み立て

- 1 クリーナーヘッドを伸縮式パイプの先に取り付けます。
- 2 伸縮式パイプの十字のツメを押しながら、接続部がカチッというまで完全にパイプをのばします。
- 3 ホースの先をハンドル部分の下に接続します。再度、取り外す際には、ホース下側にあるカフスを押しながら引き抜くようにします。

本ページとあわせて、次ページにある「DC22の使用法」をよくお読みください。

運転の開始と手元スイッチ

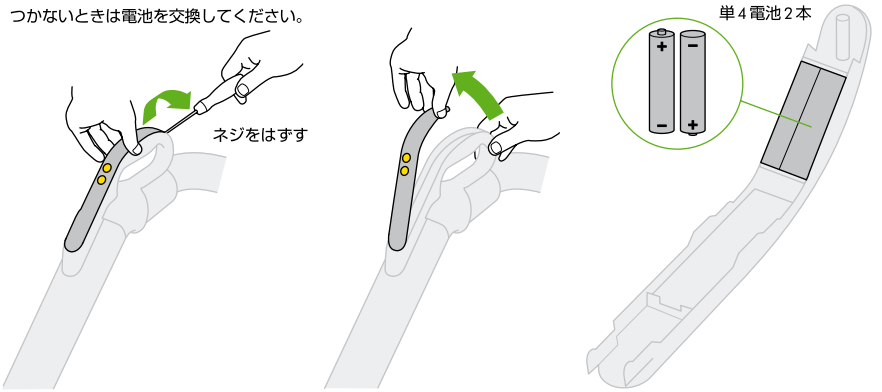
DC22の使用法Bもご覧ください



手元スイッチの電池交換

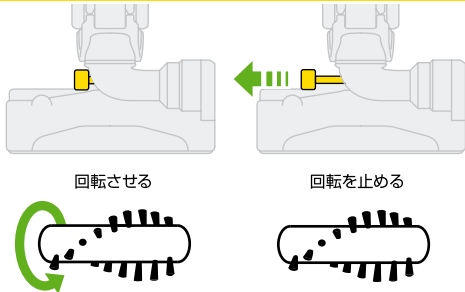
DC22の使用法Dもご覧ください

手元スイッチを押しても、手元スイッチ部のランプがつかないときは電池を交換してください。



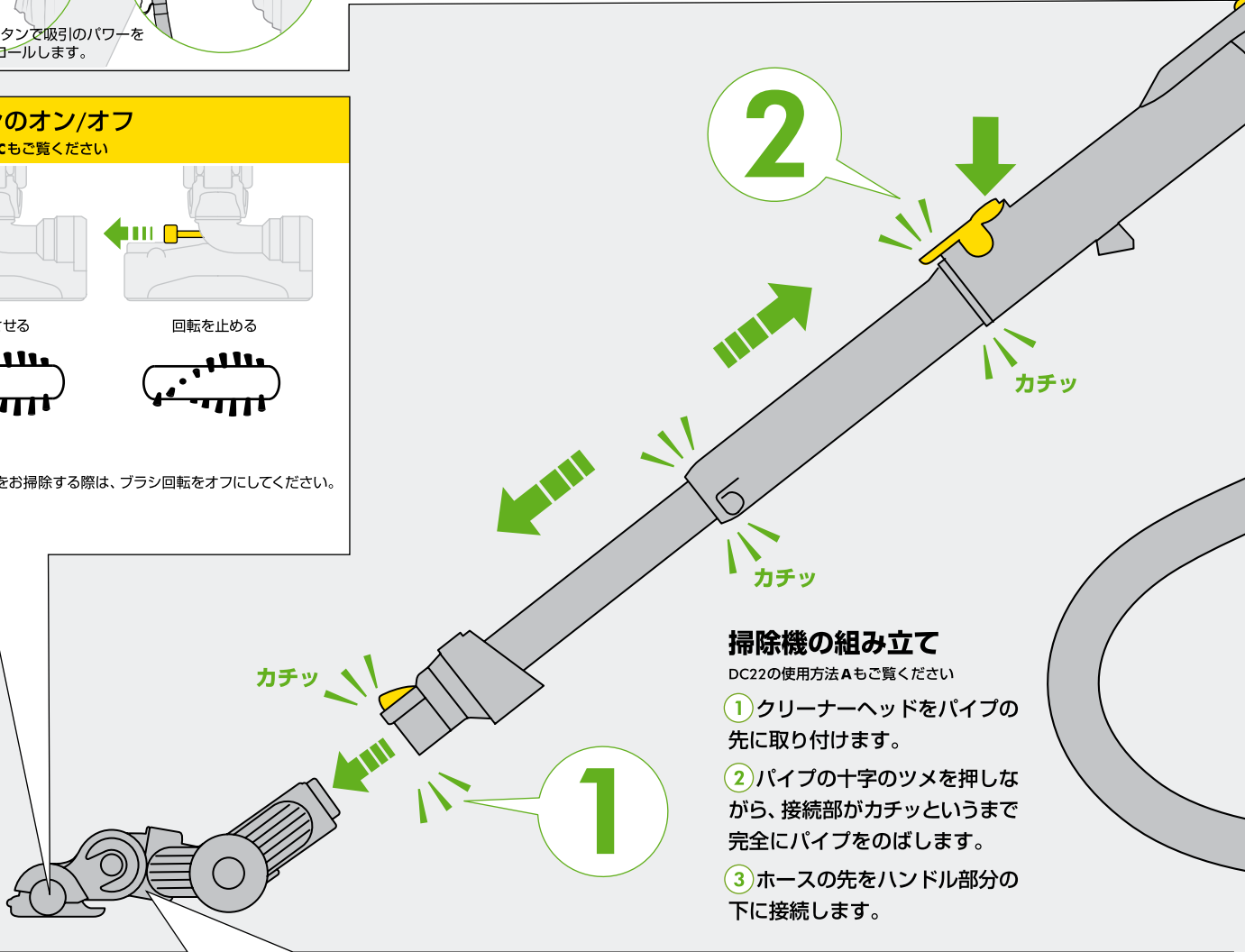
回転ブラシのオン/オフ

DC22の使用法Cもご覧ください



傷つきやすい床面をお掃除する際は、ブラシ回転をオフにしてください。

2



掃除機の組み立て

DC22の使用法Aもご覧ください

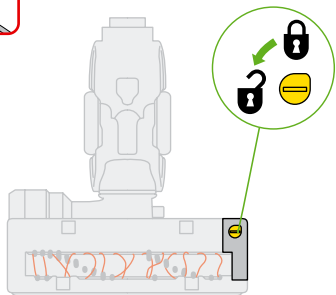
- ① クリーナーヘッドをパイプの先に取り付けます。
- ② パイプの十字のツメを押しながら、接続部がカチッというまで完全にパイプをのぼします。
- ③ ホースの先をハンドル部分の下に接続します。

回転ブラシに異物が絡まったら

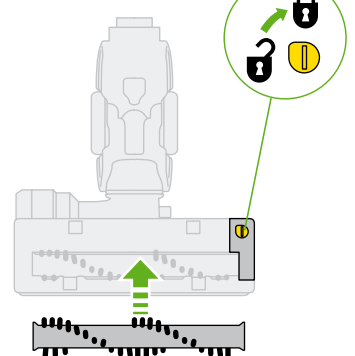
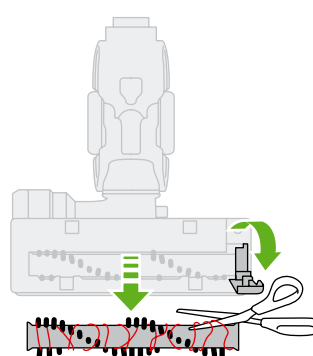
DC22の使用法Jもご覧ください



回転ブラシのお手入れは必ずプラグをはずした状態で行ってください。

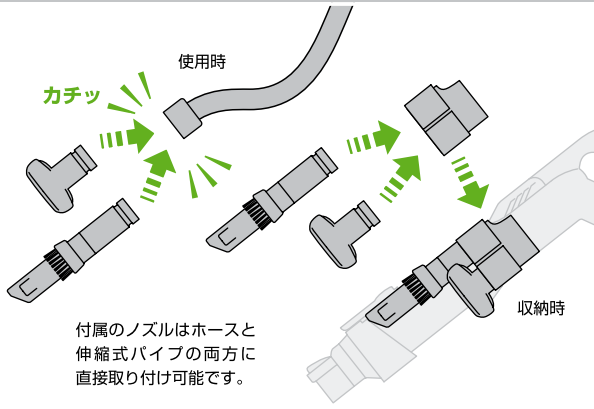


鍵のマークがあるネジをコインで回し、ブラシ部分を取り外して、絡まったものを取り除きます。



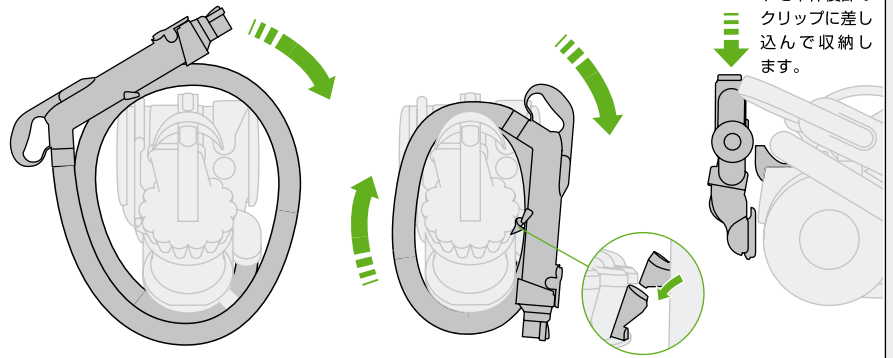
ブラシを戻し、必ず再度固定してください。

付属ノズルのご使用 DC22の使用法Eもご覧ください



掃除機の収納 DC22の使用法Fもご覧ください

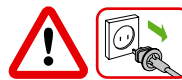
ホースを本体ガイドに沿って巻きつけ、縮めた伸縮式パイプを本体脇に固定します。



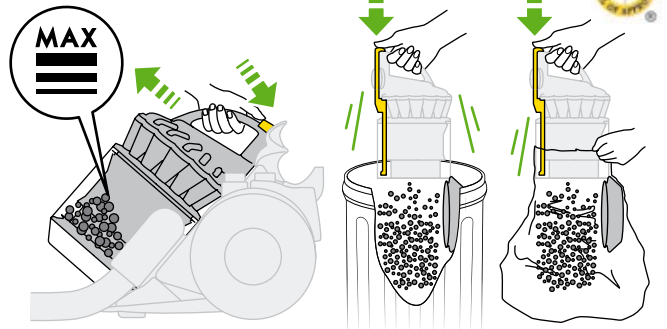
3

カチッ

クリアビン (Clear bin™) のゴミを捨てる DC22の使用法Gもご覧ください

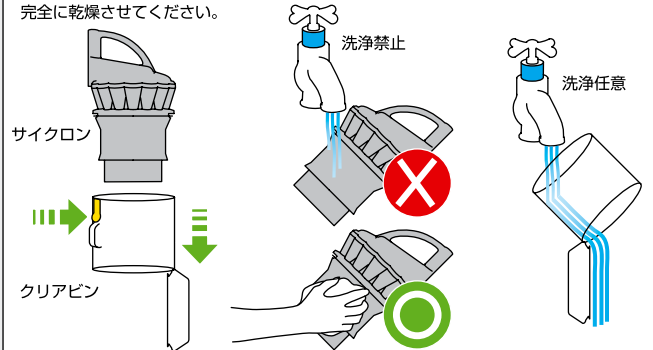


MAXのラインまで溜まる前にゴミを捨ててください。ゴミ捨ての際には必ず電源を切り、プラグをはずした状態で行ってください。



クリアビン (Clear bin™) のお手入れ DC22の使用法Hもご覧ください

サイクロン部分は洗淨禁止です。水洗いをすると故障の原因となります。クリアビンのお手入れは任意です。洗淨する際には水道水 (冷水) で軽く流す程度にし、完全に乾燥させてください。

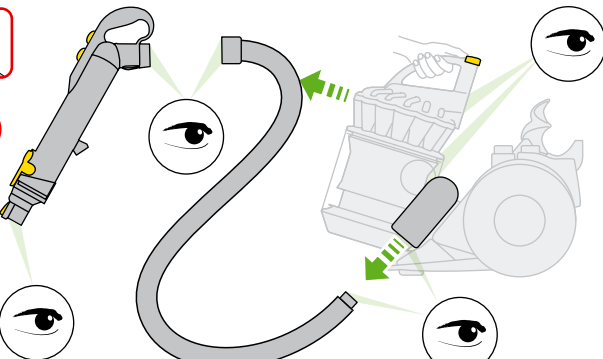


掃除機に何か詰まったら本体スイッチ部分が赤に点灯します。自発的にモーターが停止することがあります。

DC22の使用法Iもご覧ください



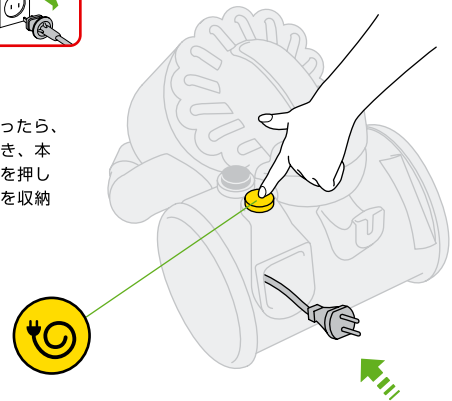
本体スイッチのサイン
電源をオフにし、プラグをはずします。本体が冷えた後、「異物の取り除き方」を参考にし、異物を取り除きます。



電源コードの巻き取り



掃除が終わったら、プラグを抜き、本体のボタンを押してケーブルを収納します。



B 運転の開始

- 1 電源コードを赤いテープが見える程度まで引き出します。
- 2 ハンドル手元の上のスイッチまたは本体後部のスイッチで、運転のオン/オフ操作が可能です。
 - 上のスイッチ – 運転オン/オフを行うときに使用します。
 - 下のスイッチ – フルパワー/ウィスパモードのコントロールを行います。カーテンやラグなどの吸い込みを軽減したいとき、静かにお掃除したいときにはウィスパモードをご使用ください。

C 回転ブラシのオン/オフ

- クリーンエアタービンのブラシは、ヘッドのピンで回転のオン/オフを選択できます。デリケートな床面のお掃除には回転ブラシを止めてお掃除していただけます。
- 運転を開始するには必ずブラシは回転しています。オフにするには、ピンを引き、再びオンにするにはピンを押し戻します。
- ブラシ回転オフの操作は、掃除機が運転している場合のみピンが固定され、ブラシの回転を止めることができます。
- ウィスパモードでブラシ回転をオフにしても、ピンが軽い衝撃で解除され、回転してしまうことがあります。

D 手元スイッチの電池交換方法

- 手元スイッチを押しても、手元スイッチ部のランプがつかないときは電池を交換します。
- 電池交換の際には、必ずプラグをはずした状態で電池交換を行ってください。
- 見開き図を参考にして、ハンドル上部のネジをはずし、プラスチックカバーをはずして、電池を入れ替えます。その際に必ず2つの電池を同時に換えてください（単4電池2本）。
- 電池を反対向きに入れしないでください。短絡させる、充電する、火の中に捨てる、他の種類の電池と混ぜて使用するなどの行為はお止めください。
- 電池を分解しないでください。
- 漏れた電池液に直接触れないでください。
- 電池を交換する際には、電池の説明書に従ってお使いください。
- 製品を処分する前に必ず電池を取り出してください。
- 地域の条例に従って電池を処分してください。

E 付属ノズルのご使用

- 付属のノズルはホースと伸縮式パイプの両方に直接取り付けることが可能で、ソファ、カーテン、階段、狭い場所のお掃除にご使用ください。
- フトンツール – ふとんをきれいに清潔にするためのツールです。
- マイクロタービンヘッド – ソファや車のシートに付着したペットの毛などのお掃除に便利です。
- フレキシブル隙間ノズル – 伸びて曲がるツールで狭い隙間の奥のお掃除に便利です。
- ソフトブラシツール – やわらかいブラシで、デリケートな表面のホコリをやさしく取り除いて掃除します。
- フロアツールの一部はオプションアイテムですので、機種やプロモーション内容により異なることもあります。

F 掃除機の収納

- 1 電源コードを巻き取ります。コードは長期間使用し続けると、よじれが重なり巻き取りにくくなる場合があります。よじれを丁寧に戻して使用してください。
- 2 伸縮式パイプからクリーナーヘッドを取り外し、十字のツメを押しながら元の状態に縮めます。その際、指などを挟まないように充分ご注意ください。
- 3 本体のガイドに沿わせるようにホースを巻きつけ、伸縮式パイプのクリップを本体脇の収納クリップにしっかりと固定します。
- 4 クリーナーヘッドを本体後部のクリップに差し込んで収納します。

G クリアビン（Clear bin™）のゴミを捨てる

クリアビンのゴミがMAXのラインまで溜まる前に必ずゴミを捨ててください。

- 1 必ず電源を切って、電源プラグをはずした状態でサイクロン・クリアビンを本体から取り外してゴミ捨てを行ってください。感電または怪我をする恐れがあります。
- 2 見開き図を参考にして、サイクロン上部のハンドルにあるボタンを押し、本体からサイクロン・クリアビンを取り外します。
- 3 サイクロン・クリアビンのボタンを垂直方向に押すと、クリアビンの底が開きますので、底面のゴミも残さず捨ててください。この際、大きめのゴミ袋の中でゴミ捨てを行うことで、ホコリの粉じんの拡散を防止します。
- 4 クリアビンの底がしっかりと閉まっていることを確認し、クリアビンを所定の位置に戻してから掃除機を使用してください。

H クリアビン（Clear bin™）のお手入れ

- ダイソンの網目状シュラウド（クリアビン内側の構造）・サイクロン部分は洗浄する必要はありません。水洗いをするとう故障の原因となりますので、絶対にお止めください。汚れが気になる場合は、乾いた布またはブラシで糸くずやホコリを取り除く程度にしてください。
- クリアビン（透明のビン）のお手入れは任意です。必ずしもお手入れしないといけないものではありません。また、洗浄する際には水道水（冷水）で軽く流す程度にしてください。お湯や洗剤、磨き粉などは使用しないでください。
- クリアビンは底面があいている状態にしてからのみ、サイクロン部分から取り外すことができます。
- クリアビンは、完全に乾かしてから、本体に戻してください。
- カーペットのタイプによっては、フロアツールとカーペットの摩擦により、クリアビンや伸縮式パイプにわずかな静電気が発生する場合がありますが、これは電源部分からの電気ではありません。このような影響を最小化するため、

掃除中および掃除直後にクリアビンに触ったり、クリアビン内にホコリ以外の異物を入れるなどすることはおやめください。

クリアビンに溜まったホコリは、ある程度溜まると回転しなくなりますが、性能には支障はありません。

I 異物の取り除き方

- 詰まった異物を取り除くことは保証対象外です。
- 詰まりを点検する前には、必ず電源を切って、電源プラグをコンセントから外してください。感電または怪我をすることがあります。
- 異物が詰まり、モーターの温度が一定以上上昇した場合は、掃除機が自動的に停止します。掃除機の電源プラグをコンセントから外して、温度が下がるのを待ちます。次に続く方法と見開き図内「掃除機に何かが詰まったら」を参考に異物を取り除いてから掃除機をご使用ください。
 - フロアツール、伸縮式パイプ、ホース、掃除機本体に分解します。それぞれの接続部分に空気の流れを妨げるような異物がないかを確認し、見つけた場合は取り除きます。掃除機本体側のホースとの接続部分も確認してください。
 - または、クリアビン掃除機本体から取り外し、それぞれの接続部分に異物がないかを確認し、見つけた場合は取り除きます。
 - フィルターが汚れていないか確認してください。
フィルターは本体側面の、鍵のマークのついたネジをコインで回し、本体側面のカバーを開いて取り出します。汚れがひどい場合は水道水で洗浄し、完全に乾いてから本体に戻してください。掃除機を使用する前に、本体側面のカバーがネジで固定されたのを確認してください。
- 異物を取り除く場合は、尖った物体が挟まっている恐れがあるので、十分に気を付けてください。
- ホースまたは通気検査用ポートを外す場合は、掃除機を垂直に立てて外してください。
- 使用する前に、部品や付属品がすべて所定の位置にしっかりと収まっていることを確認してください。

J クリーンエアタービンのお手入れ

- クリーンエアタービンのブラシのお手入れは必ずプラグをはずした状態で行ってください。
- 鍵のマークがあるネジをコインで回し、ブラシ部分を取り外して、絡まったものを取り除きます。
- お手入れ後は、ブラシを元に戻し、再度ネジをコインで回して固定してください。しっかり固定されていることを確認してから、再度ご使用ください。

<話そうダイソンお客様相談室>

ダイソンの掃除機に関してご質問がある場合は、<話そうダイソンお客様相談室>にご連絡ください。その際に製造番号(シリアルNo.)と購入場所/日時をお知らせください。製造番号(シリアルNo.)は、本体底面の製品ラベル上に記載されています。

お使いの掃除機のお手入れが必要な場合は、<話そうダイソンお客様相談室>にご連絡の上、内容についてご相談ください。保証期間中で、保証、修理対象であれば、無料で修理いたします。

電源コード、電源プラグが故障した際は、必ずダイソンサービスセンターにて修理を行いません。それ以外で修理を行った際の事故やその他支障に対する責任は負いかねます。

欧州指針について

この掃除機のサンプルは試験によって、欧州指針に準拠していることが証明されています。

この製品は、以下の知的所有権により保護されています。

特許/特許出願番号：

AU 637272; EP 0636338; JP 1948863; US 5,078,761; AU 697029; EP 0800360; JP 3449723;
US 5,893,936; AU 736843; EP 1087688; JP 3550360; AU 2001240894; EP 1268076; JP 2003-528704;
US 6,835,222; AU 2002226556; CA 2,439,250; EP 1370172; JP 2004-528876; US 2004-0074213;
US 2004/0128789; JP 2004-537336; EP 1361812; AU 744408; AU 2003252873; EP 1380247;
JP 2004-100960; US 2004-0111828; AU 2002233553; EP 1365676; JP 2004-524097; US 2004-0078925;
AU 2002-225232; CA 2,438,079; EP 1361815; JP 2004-520139; US 6,974,488; 2407022;
JP 2004-023962; AU 2003255837; EP 1551270; GB 2392827; JP 2004-023963; US 2004-023963;
EP 1576719; GB 2396491; JP 2004-561609; US 10/538,508; WO 2005/029680; GB 2407784;
WO 2005/053855; JP 2006-536152; WO 2005/028886; WO 2005/029687; GB2413974;
WO 2005/110608; GB 2401310; WO 2005/087072; GB 2413943; PCT/GB05/001531; GB 2413974;
PCT/GB05/001513; GB 2413941; PCT/GB05/001571; GB 2413942; PCT/GB05/001564; GB 0510864.2;
MY PI20062350; TW 95118685; TH 0601002378; PCT/GB2006/001661; GB 0510863.4; MY PI20062352;
TH 0601002379; TW 95118686; PCT/GB2006/001673; GB 0510862.6; MY PI20062351; TW 95118687;
TH 0601002380; PCT/GB2006/001678; GB 0625806.5; GB 0625804.0; AU 301393; ED 241930-0001;
GB 3017293; JP 2004-34252; USD 29/217,098; AU 301396; ED 241930-0002; GB 3017294;
JP 2004-34253; USD 29/217,100; AU 301394; ED 241930-0003; GB 3017295; JP 2004-34254;
USD 29/217,099; GB 4000251; GB 4000252.

その他の国で上記と同様の特許、登録意匠、出願を行っています。

細部ではここに掲載した情報とは異なる場合があります。

仕様

最大消費電力：1100 W、電源：100 V 50-60Hz共用、重量（ホース・伸縮式パイプ・フロアツール含む）：7.3kg

製品や使用に関するご相談やお問い合わせは、〈話そうダイソンお客様相談室〉の
専門スタッフがすばやく対応いたしますので以下に直接ご連絡ください。



☎ 0120-295-731

月～金、土、日曜および祝日* 9:00AM～6:00PM

*年末年始、その他都合によりお休みさせていただくことがありますので、予めご了承ください。

www.dyson.co.jp