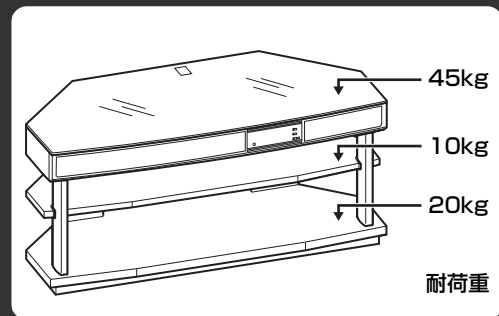


# YAMAHA


## POLYPHONY

### YRS-700 設置マニュアル



接続・操作を行う前に必ず組立ててください。  
安全上のご注意および組立て後の接続・操作については取扱説明書をご覧ください。

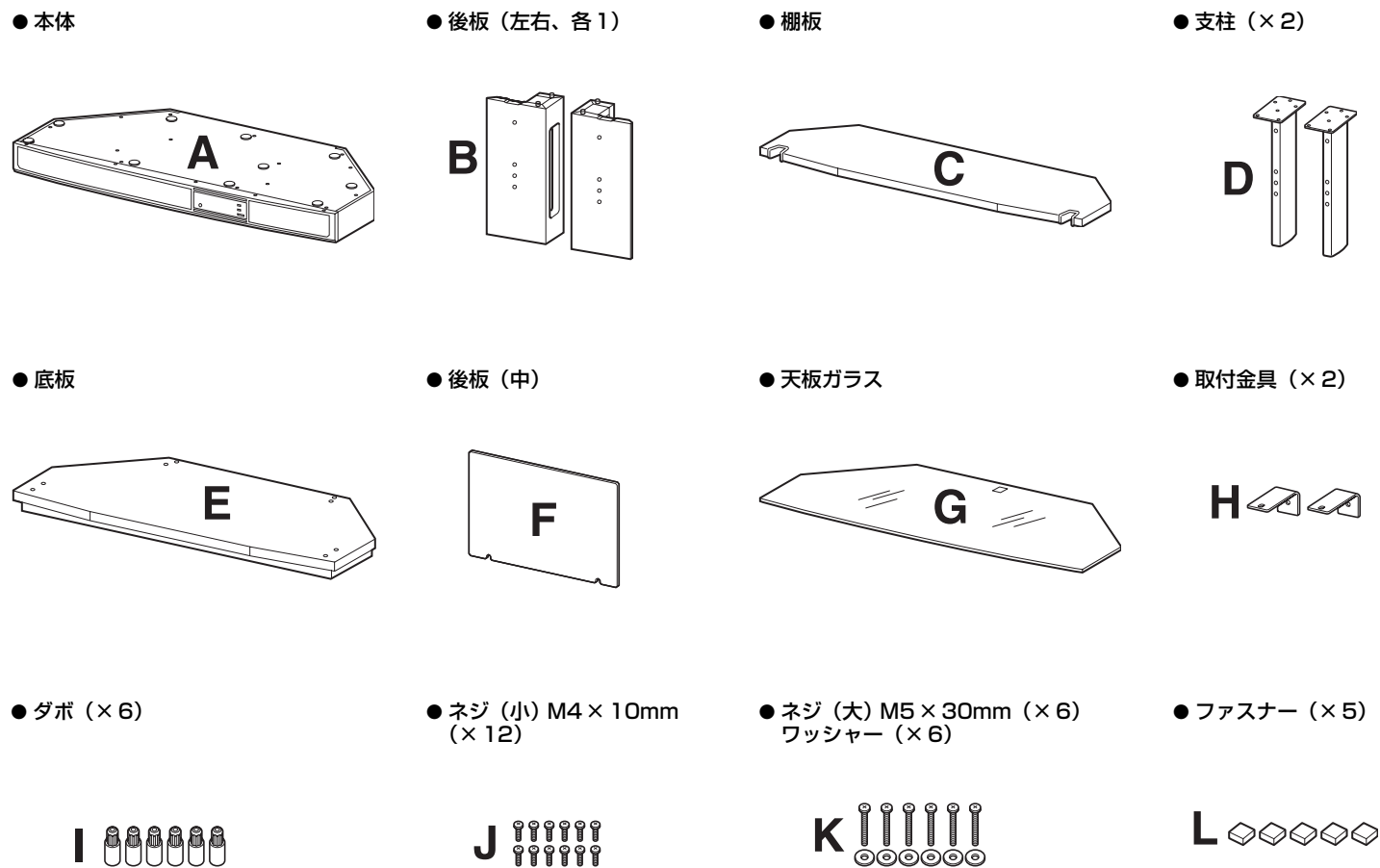
#### ■ ご注意

- 必ず2人以上で組立ててください。のマークでは必ず複数の人で作業してください。思わぬけがを負ったり、本体を傷つけることがありますので、決しておひとりで組立てないでください。
- 組立ての際は、電動工具は使用しないでください。
- 2本以上のネジ部品を固定する際は、すべてのネジを仮止めしてからネジを締めてください。
- 床や本体が傷つかないように柔らかい布を敷いた上で作業してください。
- 本体のサランネットは傷が付きやすいので作業中は強く押さないでください。
- 組立て後は、安定した場所に設置してください。
- お手入れは柔らかい布で乾拭きしてください。アルコール、ベンジン、シンナーなどは使用しないでください。
- テレビを設置するときは、テレビの取扱説明書に従って転倒防止の処置をしてください。

#### ■ 部品の確認

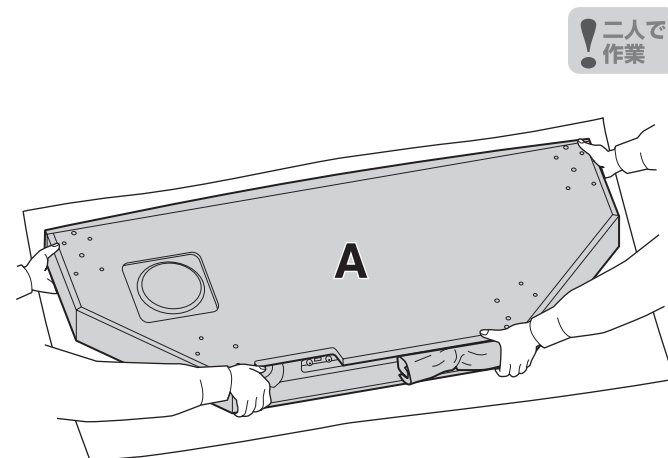
組立てには下記の部品が必要です。すべての部品がそろっていることを確認してください。

組立ての際は+ドライバーをご用意ください。



#### ■ 組立て

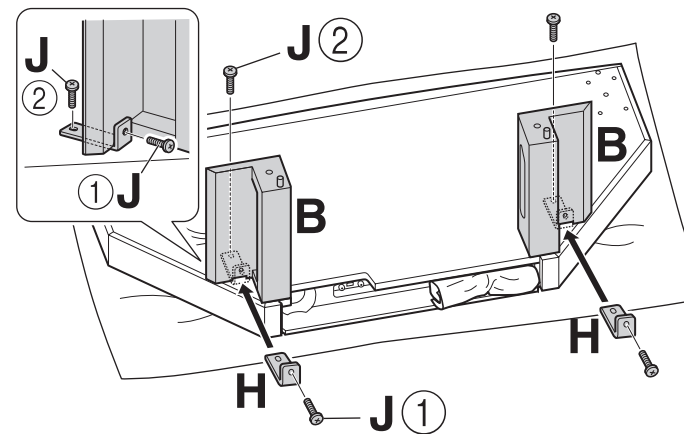
##### 1. 本体を置く



#### ご注意

- 本体は梱包箱に入っている状態のまま箱から取り出し、置いてください。
- 電源コードはシートに包まれ、テープで固定されています。設置場所に移動するまで固定したままにしてください。

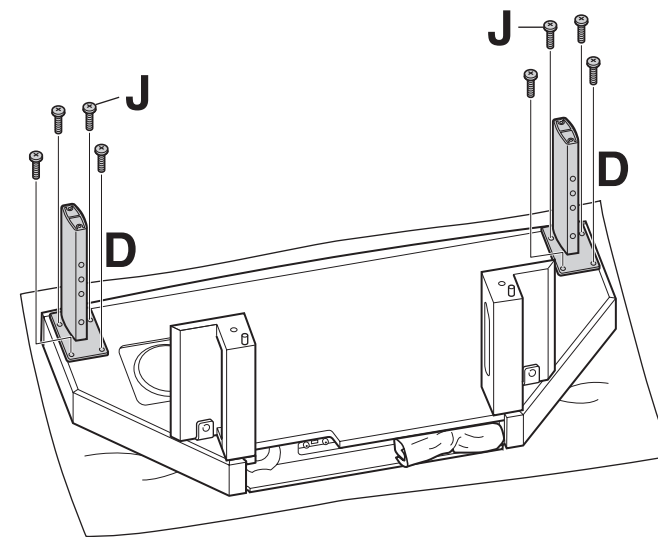
##### 2. 後板 (左右) を取り付ける



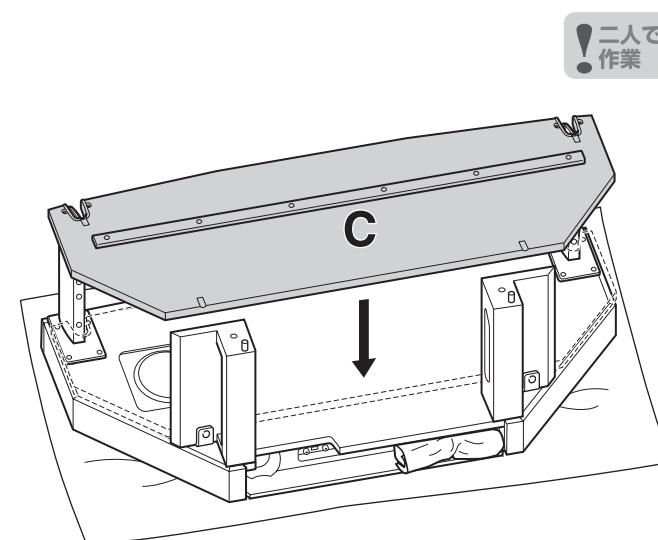
#### ご注意

- 後板は図のように、突起が一つの面を上にして取り付けてください。
- ネジ (小) は①→②の順で締めてください。

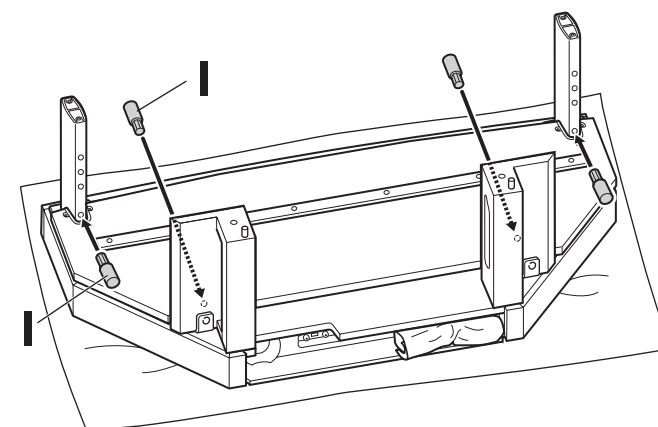
##### 3. 支柱を取り付ける



##### 4. 棚板を柱の間に通して入れる



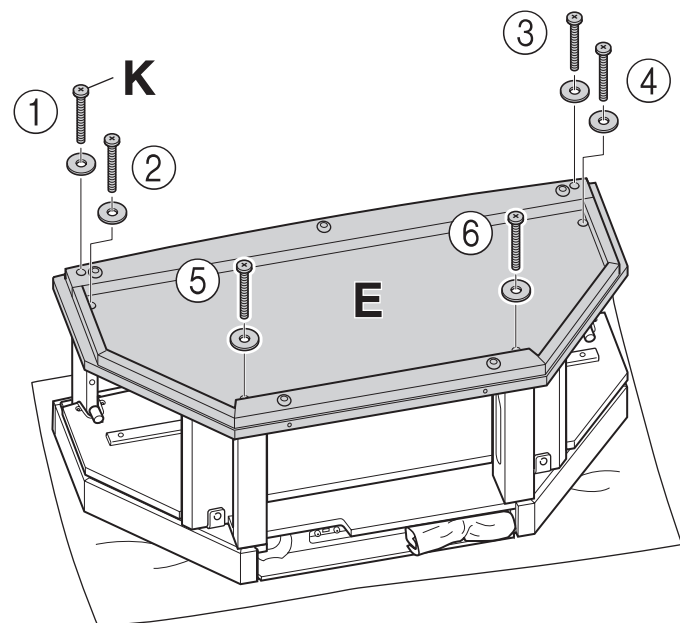
##### 5. ダボを一番下の穴に取り付けて棚板を仮止めする



裏面へつづく

## 6. 底板を取り付ける

！二人で作業

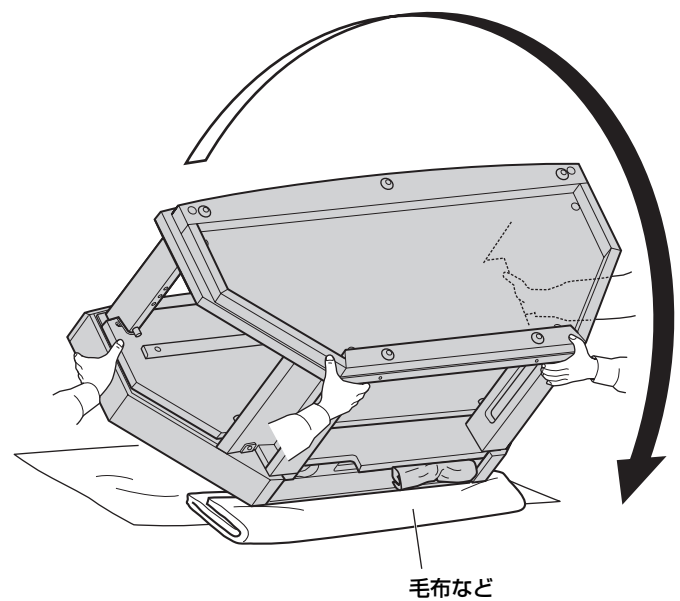


### ご注意

- 底板を乗せる際に手を挟まないように注意してください。
- ネジ (大) は①→⑥の順で締めてください。

## 7. ラック本体を表に戻す

！二人で作業

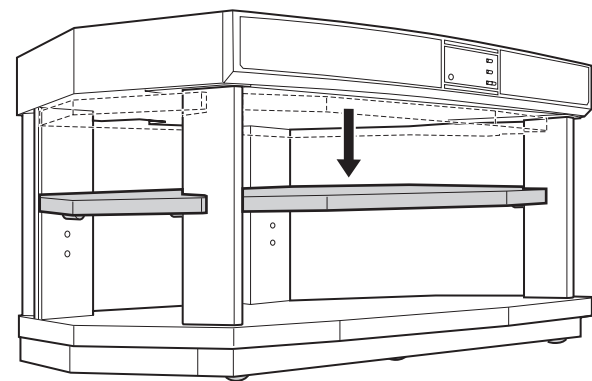
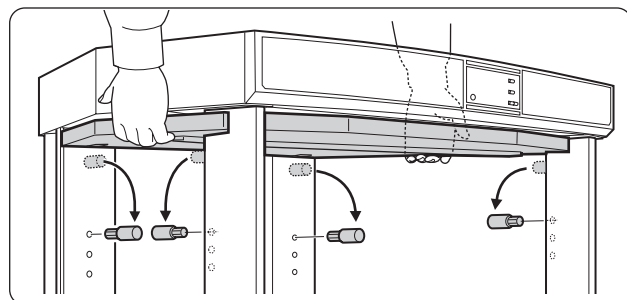


### ご注意

- 仮止めした棚板と本体の隙間に指を挟まないように棚板も一緒に持ってください。
- 回す支点到毛布などを当て、転がすように返してください。
- スピーカー前面のサランネットを押さえないようにしてください。

## 8. 仮止めしたダボをつけ直し、棚板を希望の高さに固定する

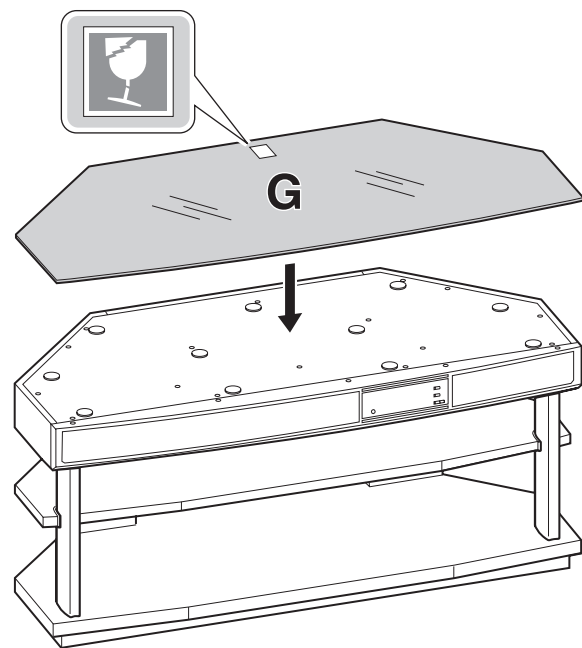
！二人で作業



## 9. 電源コードを固定したテープをはずす

## 10. 天板ガラスをのせる

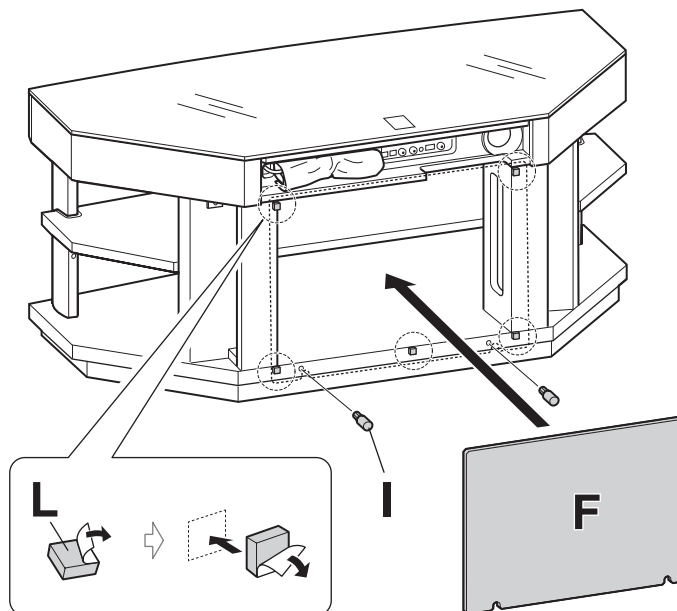
！二人で作業



### ご注意

- 「ガラス注意」のラベルがある方を上にしてください。
- 「ガラス注意」のラベルははがさずに使用してください。

## 11. 後板 (中) を貼り付ける



### ご注意

- ファスナーは両面についているはくり紙をはがして、図のように貼り付けてください。
- 底板に取り付けたダボに後板 (中) の切り欠きを合わせてください。

## 12. ラック本体を設置場所に移動する

！二人で作業

### ご注意

- 背面を壁につけて設置する場合はコネクタのプラグを損傷しないように注意してください。
- 外部機器はラック本体を設置場所に移動してから棚に設置してください。